



Tiandy

Kamera obrotowa IP 6Mpix 25X Panoramiczna

TC-H366V Spec:4MP/25X/IW/E/A/2.8mm



Cechy kluczowe

Kamera Panoramiczna

- 1/1.8" CMOS
- Do 3840 × 1568 @30fps
- Pole widzenia: 190°±10°(H), 75±10°(W)
- Kolor: 0,0001 Lux @ F1.0

Kamera Detaliczna

- Auto tracking (śledzenie)
- Wczesne ostrzeżenie (EW)
- Do 2560 × 1440 @30fps
- Zoom optyczny: 25x, Zoom cyfrowy 16x
- Pozycjonowanie 3D
- IP66

Genway

www: genway.pl
e-mail: info@genway.pl

Tel: +48 24 264 77 33
Adres: ul. Chopina 37, 09-402 Płock



Specyfikacja

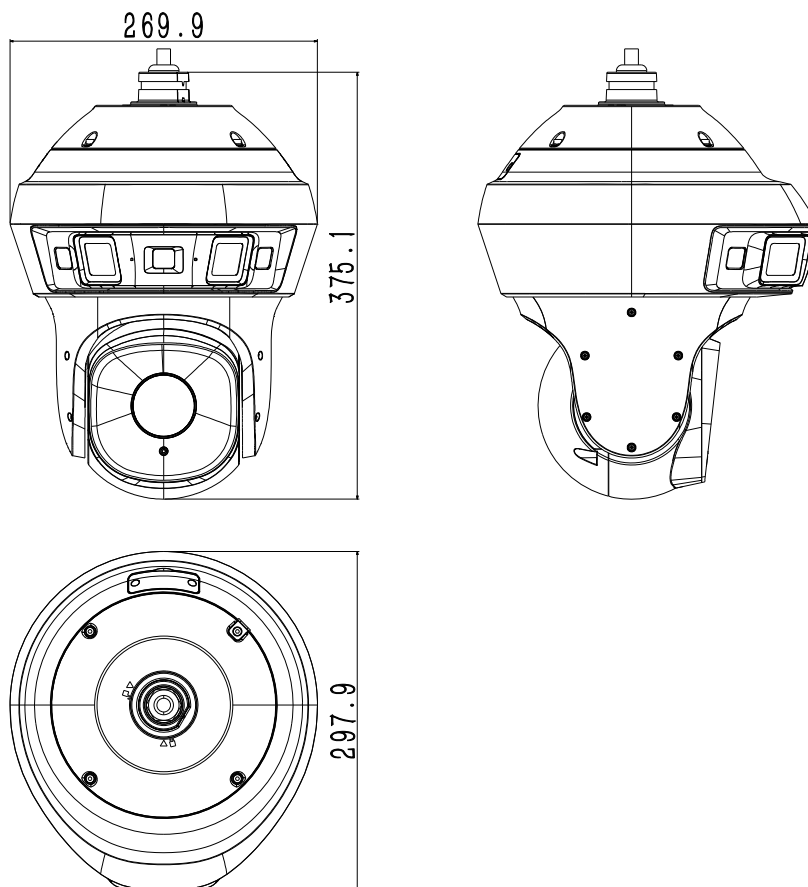
Kamera	
Przetworniki	Panoramiczna: 1/1.8" CMOS Detaliczna: 1/2.7" CMOS
Czułość	Kolor: 0,0001 Lux @ F1.0
Migawka	1 s do 1/100 000 s
Tryb Dzień/Noc	Automatyczny filtr IR
WDR	Panoramiczna: DWDR Detaliczna: 120 dB
Obiektyw	
Typ	Panoramiczna: 2.8 mm Detaliczna: 4.8 ~ 120 mm
Zoom optyczny	25X
Zoom cyfrowy	16X
Szybkość Zoom	< 5 s
Ogniskowa	Panoramiczna: F1.0 Detaliczna: F1.6 ~ F3.7
Pole widzenia	Panoramiczna: 190±10°(H); 75±10°(W) Detaliczna: 58°~2.8° (H); 33.9°~1.27°(W); 64.8°~3.3°(P)
Regulacja ostrości	Detaliczna: Auto, półautomatycznie, manualnie
Kontrola przystony	Panoramiczna: Stała Detaliczna: Auto
Bliska odległość ostrości	Panoramiczna: 2 m Detaliczna: 0,5 ~ 5 m
PTZ	
Zakres obrotu	360°
Szybkość obrotu	Ręczne sterowanie: 0,1°~200°/s, Preset: 240°/s
Zakres pochylenia	-3°~90°
Szybkość pochylenia	Ręczne sterowanie: 0,1°~120°/s, Preset: 180°/s
Pozycjonowanie 3D	Tak
Presety	500
Trasa	16, do 32 presetów na trasę
Skanowanie	8
Ścieżka	8, każda z pamięcią na 600
Zaplanowane zadania	Preset, Trasa, Skanowanie, Wzór
Punkt północ	Ręczne ustawienie północy i elektroniczny kompas
Podtrzymanie pamięci	Tak
Zatrzymanie presetu	Brak
Doświetlanie	
Diody podczerwieni	Detaliczna: 10
Zasięg podczerwieni	150 m
Długość fali	850 nm
Natężenie IR	Na podstawie Zoom
Białe światło	Panorama: 3

	Detaliczna: 4
Zasięg białego światła	Do 30 m
Laser	Brak
Zasięg lasera	Brak
Standardy kompresji	
Kompresja wideo	S+265/H.265/H.264/M-JPEG
Strumień kompresji wideo	32 Kbps do 16 Mbps
Kompresja audio	G.711A/G.711U/ADPCM_D/AAC_LC
Często. próbkowania audio	8 kHz / 32 kHz / 48 kHz
Obraz	
Maks. rozdzielczość	Panorama: 3840 × 1568 30fps Detaliczna: 2560 × 1440 30fps
Główny strumień	Panorama: PAL: 25fps (3840 × 1568, 3632 × 1480); NTSC: 30fps (3840 × 1568, 3632 × 1480) Detaliczna: PAL: 25fps (2560×1440, 2304×1296, 1920×1080, 1280×720); NTSC: 30fps (2560×1440, 2304×1296, 1920×1080, 1280×720)
Drugi strumień	Panoramyczna: PAL: 25fps (1200 × 488,960 × 392); NTSC: 30fps (1200 × 488,960 × 392) Detaliczna: PAL: 25fps (704 × 576,704 × 288,352 × 288,640 × 360); NTSC: 30fps (704 × 480,704 × 240,352 × 240,640 × 360)
Trzeci strumień	Detaliczna: PAL: 25fps (704 × 576,704 × 288,352 × 288,640 × 480); NTSC: 30fps (704 × 480,704 × 240,352 × 240,640 × 480)
Ustawienia obrazu	Nasycenie, jasność, kontrast, ostrość
Wzmocnienie obrazu	BLC, 3D DNR, HLC, AGC
ROI	Tak, 8 regionów
Balans bieli	Tak
EIS	Brak
OSD	Panoramyczna: 5 regionów (do 127 znaków) Detaliczna: 5 regionów (do 64 znaków)
Maska prywatności	Panoramyczna: 8 regionów Detaliczna: 24 regiony (4 regiony w tym samym polu widzenia)
Korekcja mgły	Tak, cyfrowo
Obrót obrazu	Tak
Ekspozycja regionalna	Tak
Ostrość regionalny	Tak
Korekcja mgły	Tak
Funkcje	
Wyzwalanie alarmu	Podstawowa detekcja ruchu, Maskowanie, Błąd zasilania, Pełen dysk, Błąd zapisu, konflikt adresów MAC, Wyjątek serwera FTP, Zdarzenie wejściowe, zdarzenie wyjściowe
Powiązanie alarmu	Wysłanie wiadomości e-mail, włączenie ostrzeżenia dźwiękowego i świetlnego, nagrywanie po zdarzeniu alarmowym, wyzwalanie

	przechwytywania, powiadomienie centrum nadzoru
Analiza wideo	Panoramiczna: Przekroczenie linii, podwójne przekroczenie linii, mapa ciepła; Detaliczna: Przekroczenie linii, podwójne przekroczenie linii, wkroczenie w obszar, Pozostawienie obiektu, Zniknięcie obiektu, Szwendanie się, Bieganie, Parkowanie, Tłum, Liczenie ludzi, Detekcja na stanowisku, Audio/Wideo nienormalne
Wczesne ostrzeżenie	Tak
Auto-tracking	Tak
Rozpoznanie twarzy	Tak
Przechwytywanie twarzy	Do 16 twarzy w jednej scenie
Sieć	
ANR	Tak
Protokoły	HTTP; HTTPS; TCP/IP; UDP; UpnP; SNMP; DHCP; DNS; DDNS; EasyDDNS; NTP; SSL; 802.1X; QoS; IPv4; IPv6; PPPOE; Unicast; Multicast; SRTP; RTSP
Kompatybilność	ONVIF (PROFILE S/T/G/M), CGI, RTMP
Zdalne połączenia	≤7 1080p
Użytkownicy/Host	Do 32 użytkowników, 4 poziomy
Oprogramowanie	IE10+, Firefox52+, Edge89+, Safari11+, Chrome57+, Easy7 Smart Client Express, EasyLive Plus
Interfejs	
Interfejs komunikacji	1x RJ45 10M/100M samo adaptacyjny
Audio (wejście/wyjście)	(1/1), głośnik
Alarm (wejście/wyjście)	(2/1)
Przycisk resetowania	Tak
Pamięć	Tak, obsługa kart micro SD do 512 GB
Wycieraczka	Brak
Elektroniczny kompas	Brak
GPS/BDS	Brak
Ogólne	
Języki	Angielski, Rosyjski, Hiszpański, Koreański, Włoski, Turecki, Chiński uproszczony, Chiński tradycyjny, Tajski, Francuski, Polski, Holenderski, Hebrajski, Arabski, Wietnamski, Niemiecki, Ukraiński, Portugalski, Albański
Warunki pracy	-30°C~65°C (bez IR), 0~95% RH
Zasilanie	AC 24 V ± 25%, DC 24 V ± 10%
Ochrona	Ochrona przeciwprzepięciowa 2000 V; Odporność na wyładowania atmosferyczne 6000 V
Szczelność	IP66
Podgrzewacz	Tak
Materiał	Metal + tworzywo
Wymiary	298 × 375 mm (z pudełkiem 385 × 350 × 540 mm)
Waga	5,33 kg (z opakowaniem 9,41 kg)

Wymienione rozdzielczości są opcjami do wyboru. Nie oznacza to, że wszystkie strumienie będą działać na najwyższej rozdzielczości w tym samym czasie

Wymiary (podane w mm)



Zawarte dane i parametry produktu w karcie katalogowej mogą ulegać zmianom bez podawania przyczyny zmiany, zgodnie z aktualnymi potrzebami lub wymaganiami produktu.